



CANNE D'APPROCHE BIPODE

MODELE SITTING - MODELE PRONE

Robuste, légère et pratiquement inoxydable, cette bipode est dotée de possibilités d'inclinaison et de mouvement panoramique permettant d'aligner rapidement le tir. Chasseurs et tireurs apprécieront la facilité et la rapidité de montage sur toute carabine équipée à l'avant d'une embase d'anneau grenadière vissée dans le bois du fût de la carabine.

Caractéristiques

Légères : 300 g pour le modèle Prone – 425 g pour le modèle Sitting.

Inoxydable à 99 % : Sa construction en aluminium et polymères remplis de fibre de verre la rend résistante aux intempéries.

Compense les terrains en pente : Inclinaison de 18° de chaque côté.

Visée panoramique : 20° à gauche ou à droite, sans repositionner les pieds.

Hauteur réglable : Pieds télescopiques de 22 à 30 cm pour le modèle Prone – de 35 à 76 cm pour le modèle Sitting.

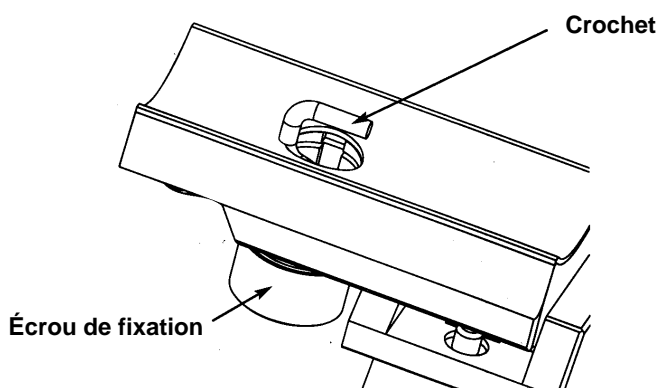
Utilisation

1. Dépliez-les pieds de votre bipode.
2. Pour régler leur hauteur, desserrez les bagues, tirez les pieds à la longueur désirée puis resserrez les bagues.
3. Lorsque le terrain est en pente, la tête de la bipode pivote de droite à gauche pour compenser l'inclinaison.
4. Alignez horizontalement votre tir en faisant pivoter la carabine sur l'axe de la bipode.

Entretien

- Ne jamais graisser votre bipode. Le lubrifiant peut endommager le système de blocage des bagues.
- Pour la nettoyer, essuyez-la à l'aide d'un chiffon humide.

Montage sur la carabine



La bipode se monte les pieds vers l'avant de la carabine.

1. Si votre carabine est équipée d'une bretelle fixée sur l'embase de l'anneau grenadière avant de votre carabine, dévissez cet anneau grenadière.
2. Dévisser à fond l'écrou de fixation de manière à ce que le crochet sorte le plus possible.
3. Orienter le crochet pour que son extrémité pointe vers le trou de l'embase d'anneau grenadière.
4. Faites glisser l'extrémité du crochet à l'intérieur du trou de l'embase d'anneau grenadière.

5. Pour installer votre bipode sur une embase d'anneau grenadière au standard Européen (trou plus petit), il est nécessaire de limer le dessus du crochet jusqu'à obtenir l'épaisseur adéquate pour qu'il puisse entrer dans le trou de l'embase d'anneau grenadière.
6. Maintenez la bipode contre le fût de la carabine et serrez l'écrou de fixation jusqu'à ce que la bipode soit en place. Vérifiez qu'elle est bien droite.
7. Bloquer fortement l'écrou de fixation (à la main uniquement).
8. Re-fixez votre bretelle éventuelle sur l'embase d'anneau grenadière qui se trouve sur votre bipode Caldwell (anneau grenadière au standard Américain).

EXISTE EN DEUX MODELES :

MODELE PRONE : Réf : BT-155

MODELE SITING : Réf : BT -156